

**Клапан быстроразъемный  
СКБ-2  
(сдвоенный)  
ПАСПОРТ  
ДЖЕТ 424 00 00 00 ПС**



## 1 НАЗНАЧЕНИЕ

1.1 Клапан быстроразъемный кислородный СКБ-2 (сдвоенный) (далее – клапан) предназначен для монтажа в газовые магистрали низкого давления 0,6 МПа (6,0 кгс/см<sup>2</sup>) не более и служит для оперативного подключения оборудования к источнику газа. Клапан может быть установлен в магистрали и других газов (углекислота, закись азота, воздух). При этом клапан и его комплектующие имеют цветовую маркировку в зависимости от вида газа в магистрали, в которую предполагается его монтаж.

Применяемую среду (газ в магистрали) потребитель указывает в заказе.

1.2 Вид климатического исполнения УХЛ 4.2 по ГОСТ 15050 для работы в интервале температур окружающей среды от минус 20° до плюс 40°С и относительной влажностью 30-80%

## 2 ТЕХНИЧЕСКИЕ ХАРАКТЕРИСТИКИ

Технические характеристики см. табл. 1.

Таблица 1

Диаметр номинального прохода DN, мм	3
Давление номинальное PN, МПа	от 0,2 до 0,6
Класс герметичности по ГОСТ 9544	B <sub>1</sub>
Наибольший расход газ, л/мин., не менее	20
Усилие для соединения, не более, кГс	3,5
Габаритные размеры, длина-ширина-высота, мм	112x62x50
Масса не более, кг	0,3

## 3 КОМПЛЕКТНОСТЬ

В комплект входят:

1. Клапан быстроразъемный СКБ-2(сдвоенный) (в сборе)

ДЖЕТ 424 00 00 00

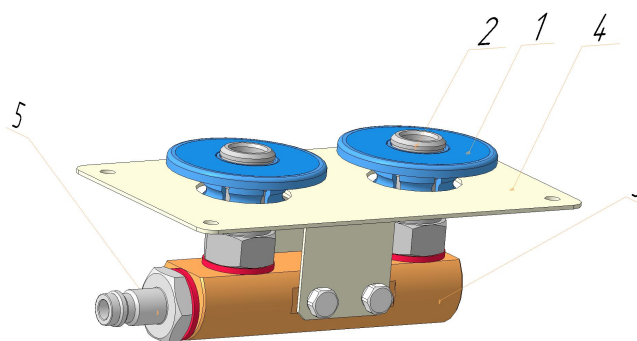
1 шт.

2. Паспорт ДЖЕТ 424 00 00 00 ПС

1 шт.

Примечание: По просьбе заказчика клапан может быть укомплектован шлангом с фитингами фирмы CAMOZZI.

## 4 УСТРОЙСТВО И ПРИНЦИП РАБОТЫ



**Рис.1 Клапан быстроразъемный кислородный СКБ-2 (сдвоенный)**

1- планка нажимная; 2- фитинг быстроразъёмный мод. 5051 (CAMOZZI); 3- коллектор; 4- панель; 5- фитинг (штуцер) мод. 5150 (CAMOZZI).

4.1 Клапан СКБ-2 состоит из двух быстроразъёмных фитингов (клапанов) 2 с нажимными планками 1, соединенных коллектором 3, который крепится к панели 4. Подвод газа к розетке осуществляется через фитинг (штуцер) 5. Подсоединение подводящего шланга с фитингом 5 производится при помощи быстроразъёмного соединения.

4.2 Клапан крепится в любом удобном для подачи рабочей среды месте при помощи крепежа (саморезов, шурупов). Отверстие для установки розетки должно быть размером 85x45 мм, диаметр отверстий под крепеж в панели розетки 4 мм.

4.3 Принцип работы клапана основан на быстром, надежном подключении/отключении рабочей среды к источнику/от источника потребления.

Для подключения прибора к клапану необходимо вставить штекер в гнездо быстроразъемного фитинга 2 до щелчка. При этом нажимная планка 1 переместится вперед на 2...3 мм. Происходит фиксация штекера в гнезде фитинга розетки.

Для отключения розетки необходимо нажать до упора планку нажимную 1 (см. рис.1) и вынуть штекер газовый из гнезда фитинга 2.

## **5 ЭКСПЛУАТАЦИЯ**

5.1 Для установки клапана необходимо:

- вскрыть упаковку;
- проделать прямоугольное окно размером 85x45 в стенке, где предполагается установка клапана;
- разметить место крепления по отверстиям  $\varnothing 4$  на панели клапана;
- подсоединить магистраль к входному штуцеру клапана при помощи быстроразъемного соединения;
- вставить клапан в окно и закрепить его на стенке при помощи винтов ;
- вставить штекер прибора в гнездо фитинга быстроразъемного клапана и убедиться в поступление газа до потребителя.

Система готова к эксплуатации.

5.2 Штекер из посадочного гнезда фитинга клапана устанавливается и освобождается усилием руки.

Вход и выход штекера должен быть без заеданий. Не допускается приложение чрезмерных усилий

5.3 В процессе эксплуатации клапана не допускается воздействия на него механических нагрузок, приводящих к повреждению ее деталей.

5.4 Планки нажимные имеют окраску соответствующую газу, а на панели имеется шильдик, на котором обозначено наименование газ.

5.5 Штекер прибора и посадочное гнездо клапана каждого комплекта имеют геометрические размеры, соответствующие определенному виду газа.

## **6 ТРЕБОВАНИЕ БЕЗОПАСНОСТИ**

6.1 Общие требования по безопасности при монтаже, эксплуатации и утилизации по ГОСТ Р 53672.

6.2 Не допускается попадание смазочных материалов вовремя сборки и монтажа клапана в гнездо фитинга для кислорода .

6.3. **Запрещается установка клапана на участках магистралей с давлением рабочей среды большим, чем 0,6 МПа (6,0 кгс/см<sup>2</sup>).**

6.4 **Запрещается применять клапаны для закиси азота в присутствии аммиака и его растворов, окиси углерода (угарного газа) в любых концентрациях.**

6.5 Разрешается применение кислородостойкой смазки ВНИИ НП-282 ТУ 38.1011261-89 или смазки Криогель ТУ 38.101924-82.

***Применение смазок не стойких к кислороду категорически запрещается!***

6.6 **Категорически запрещается подтягивание деталей и ремонт редуктора, находящегося под давлением.**

6.7 **Запрещается эксплуатация редуктора со снятым фильтром. Попадание инородных тел на клапан редуктора может привести к натеканию**

**Категорически запрещается применение любого комплектующего клапана на не соответствующий газ!**

## **7 ТРАНСПОРТИРОВАНИЕ, ХРАНЕНИЕ И УТИЛИЗАЦИЯ**

7.1 Условия транспортирования по группе 3 (Ж3) ГОСТ 15150

7.2 Условия хранения по группе 1 ГОСТ 15150 (сухие, отопливаемые помещения). Хранение должно осуществляться на складе в упаковке изготовителя. Срок хранения – 1 год

7.3 Клапаны, выработавшие срок службы и непригодные к восстановлению опасности для жизни, здоровью людей и окружающей среды не представляют и подлежат к сдаче в металлолом.

## **8 ПОРЯДОК ПРЕДЪЯВЛЕНИЯ РЕКЛАМАЦИЙ**

8.1 Претензии принимаются только при наличии паспорта на изделие и акта о несоответствии произвольной формы. В акте должны быть указаны: обозначение изделия, дата продажи, дата обнаружения дефекта, а также обстоятельства, при которых обнаружен дефект и его внешнее проявление. При несоблюдении указанного порядка рекламация не рассматривается.

8.2 Ущерб не возмещается в случае потери или умышленной поломки изделия.

8.3 При использовании товара не по назначению, а также с нарушениями требований эксплуатационной документации, внесении каких-либо изменений без согласования с предприятием-изготовителем, производитель рекламаций не принимает и претензии не рассматривает.

## **9 СВЕДЕНИЯ О ПРИЕМКЕ**

9.1 Клапан быстроразъемный кислородный сдвоенный ДЖЕТ 424 00 00 00 \_\_\_\_\_ на \_\_\_\_\_ изготовлена, обезжирена и испытана согласно конструкторской документации.

9.2 Отметка о приёмке: \_\_\_\_\_

9.3 Дата выпуска: \_\_\_\_\_

## **10 РЕСУРСЫ, СРОКИ СЛУЖБЫ**

10.1 Назначенный ресурс изделия - 3000 часов

10.2 Назначенный срок службы – 4 года.

10.3 Указанные ресурсы, сроки службы действительны при соблюдении потребителем требований действующей эксплуатационной документации.

## **11 ГАРАНТИИ ПРОИЗВОДИТЕЛЯ**

11.1 Изготовитель гарантирует соответствие изделия требованиям технических условий ТУ 3712-021-54455145-2011 при соблюдении условий транспортирования, хранения, монтажа и эксплуатации.

11.2 Изготовитель гарантирует нормальную работу изделия в течение 12 месяцев со дня продажи.

## **12 СВЕДЕНИЯ О СЕРТИФИКАЦИИ**

Декларация о соответствии ЕАЭС N RU Д-RU.РА01.В.13697/21

Срок действия по 27.09.2026 включительно.

**Изготовитель: ООО «СваркаДжет»**  
426039, УР, г. Ижевск, ул. Воткинское шоссе, 298  
Телефоны: (3412) 601-535, 601-526, 601-527  
E-mail: [jet@svarkajet.ru](mailto:jet@svarkajet.ru)  
<http://www.promjet.ru>